



АВТОМАТИКА ДЛЯ РАСПАШНЫХ ВОРОТ



FA00651-RU



ИНСТРУКЦИЯ ПО МОНТАЖУ

STYLO

STYLO ME - STYLO RME

RU Русский



ВНИМАНИЕ!

Важные правила техники безопасности: ПРОЧИТАЙТЕ ВНИМАТЕЛЬНО!



ПРЕДИСЛОВИЕ

• ЭТО ИЗДЕЛИЕ ДОЛЖНО ИСПОЛЬЗОВАТЬСЯ ИСКЛЮЧИТЕЛЬНО ПО НАЗНАЧЕНИЮ. ЛЮБОЕ ДРУГОЕ ПРИМЕНЕНИЕ РАССМАТРИВАЕТСЯ КАК ОПАСНОЕ. SAME S.P.A. СНИМАЕТ С СЕБЯ ВСЯКУЮ ОТВЕТСТВЕННОСТЬ ЗА ВОЗМОЖНЫЙ УЩЕРБ, НАНЕСЕННЫЙ В РЕЗУЛЬТАТЕ НЕПРАВИЛЬНОГО ИСПОЛЬЗОВАНИЯ ОБОРУДОВАНИЯ • ХРАНИТЕ ЭТИ ПРЕДУПРЕЖДЕНИЯ ВМЕСТЕ С ИНСТРУКЦИЯМИ ПО МОНТАЖУ И ЭКСПЛУАТАЦИИ КОМПОНЕНТОВ АВТОМАТИЧЕСКОЙ СИСТЕМЫ.

ПЕРЕД УСТАНОВКОЙ

(ПРОВЕРКА СУЩЕСТВУЮЩЕГО СОСТОЯНИЯ: ЕСЛИ ПРОВЕРКА ДАЛА ОТРИЦАТЕЛЬНЫЕ РЕЗУЛЬТАТЫ, НЕОБХОДИМО ПОВРЕМЕНИТЬ С НАЧАЛОМ МОНТАЖНЫХ РАБОТ ДО ТЕХ ПОР, ПОКА УСЛОВИЯ РАБОТЫ НЕ БУДУТ ПОЛНОСТЬЮ СООТВЕТСТВОВАТЬ ТРЕБОВАНИЯМ БЕЗОПАСНОСТИ)

• ПРОВЕРЬТЕ, ЧТОБЫ ПОДВИЖНАЯ ЧАСТЬ СИСТЕМЫ БЫЛА В ХОРОШЕМ СОСТОЯНИИ, ОТРЕГУЛИРОВАНА И СБАЛАНСИРОВАНА, ИСПРАВНО ОТКРЫВАЛАСЬ И ЗАКРЫВАЛАСЬ. УБЕДИТЕСЬ В НАЛИЧИИ СООТВЕТСТВУЮЩИХ МЕХАНИЧЕСКИХ УПОРОВ • ЕСЛИ АВТОМАТИЧЕСКАЯ СИСТЕМА ДОЛЖНА БЫТЬ УСТАНОВЛЕНА НА ВЫСОТЕ НИЖЕ 2,5 м НАД ПОЛОМ ИЛИ ДРУГИМ ПОКРЫТИЕМ, ПРОВЕРЬТЕ НЕОБХОДИМОСТЬ В УСТАНОВКЕ ДОПОЛНИТЕЛЬНЫХ ЗАЩИТНЫХ ПРИСПОСОБЛЕНИЙ И/ИЛИ ПРЕДУПРЕЖДАЮЩИХ ЗНАКОВ • ЕСЛИ В СТОРКАХ ПРЕДУСМОТРЕНЫ ПРОХОДЫ ДЛЯ ПЕШЕХОДОВ, УСТАНОВИТЕ БЛОКИРОВОЧНЫЙ МЕХАНИЗМ, ПРЕДОТВРАЩАЮЩИЙ ИХ ОТКРЫВАНИЕ ВО ВРЕМЯ ДВИЖЕНИЯ • УБЕДИТЕСЬ В ТОМ, ЧТО ОТКРЫВАНИЕ АВТОМАТИЗИРОВАННОЙ СТОРКИ НЕ ПРИВЕДЕТ К ВОЗНИКНОВЕНИЮ ОПАСНЫХ СИТУАЦИЙ, ВЫЗВАННЫХ ЗАЖИМОМ МЕЖДУ ПОДВИЖНЫМИ КОМПОНЕНТАМИ СИСТЕМЫ И ОКРУЖАЮЩИМИ НЕПОДВИЖНЫМИ ОБЪЕКТАМИ • ЗАПРЕЩАЕТСЯ УСТАНОВЛИВАТЬ АВТОМАТИКУ В ПЕРЕВЕРНУТОМ ПОЛОЖЕНИИ ИЛИ НА ЭЛЕМЕНТЫ, СКЛОННЫЕ К ПРОГИБАНИЮ. ПРИ НЕОБХОДИМОСТИ ИСПОЛЬЗУЙТЕ УСИЛИТЕЛЬНЫЕ ДЕТАЛИ В МЕСТАХ КРЕПЛЕНИЯ • НЕ УСТАНОВЛИВАЙТЕ ВОРОТА В МЕСТАХ, ГДЕ ДОРОГА ИДЕТ ПОД УКЛОНОМ (НА НАКЛОННОЙ ПОВЕРХНОСТИ) • ПРОВЕРЬТЕ, ЧТОБЫ БЛИЗИ НЕ БЫЛО ИРРИГАЦИОННЫХ УСТРОЙСТВ, КОТОРЫЕ МОГУТ НАМОЧИТЬ ПРИВОД СНИЗУ • ПРОВЕРЬТЕ, ЧТОБЫ ДИАПАЗОН ТЕМПЕРАТУР, УКАЗАННЫЙ В НАСТОЯЩЕЙ ИНСТРУКЦИИ, СООТВЕТСТВОВАЛ ТЕМПЕРАТУРЕ ОКРУЖАЮЩЕЙ СРЕДЫ В МЕСТЕ УСТАНОВКИ • ВНИМАТЕЛЬНО СЛЕДУЙТЕ ПРИВЕДЕННЫМ НИЖЕ ИНСТРУКЦИЯМ: НЕПРАВИЛЬНАЯ УСТАНОВКА МОЖЕТ ПРИВЕСТИ К СЕРЬЕЗНЫМ ТРАВМАМ • СТРОГО СЛЕДУЙТЕ ДАННЫМ

ИНСТРУКЦИЯМ ПО БЕЗОПАСНОСТИ. ХРАНИТЕ ИХ В НАДЕЖНОМ И БЕЗОПАСНОМ МЕСТЕ.

МОНТАЖ

• ОБОЗНАЧЬТЕ И ОТДЕЛИТЕ УЧАСТОК ПРОВЕДЕНИЯ МОНТАЖНЫХ РАБОТ С ЦЕЛЬЮ ПРЕДОТВРАЩЕНИЯ ДОСТУПА К НЕМУ ПОСТОРОННИХ, ОСОБЕННО ДЕТЕЙ • СОБЛЮДАЙТЕ ОСТОРОЖНОСТЬ ПРИ ОБРАЩЕНИИ С АВТОМАТИКОЙ, МАССА КОТОРОЙ ПРЕВЫШАЕТ 20 КГ. В ЭТОМ СЛУЧАЕ ПОДГОТОВЬТЕ ИНСТРУМЕНТЫ ДЛЯ БЕЗОПАСНОГО ПЕРЕДВИЖЕНИЯ ТЯЖЕЛЫХ ГРУЗОВ • ВСЕ УСТРОЙСТВА УПРАВЛЕНИЯ (КНОПКИ, КЛЮЧИ-ВЫКЛЮЧАТЕЛИ, СЧИТЫВАТЕЛИ МАГНИТНЫХ КАРТ И Т. Д.) ДОЛЖНЫ БЫТЬ УСТАНОВЛЕНЫ, ПО КРАЙНЕЙ МЕРЕ, НА РАССТОЯНИИ 1,85 м ОТ ПЕРИМЕТРА ЗОНЫ ДВИЖЕНИЯ ВОРОТ ИЛИ ТАМ, ГДЕ ДО НИХ НЕЛЬЗЯ ДОТЯНУТЬСЯ СНАРУЖИ ЧЕРЕЗ ВОРОТА. КРОМЕ ТОГО, КОНТАКТНЫЕ УСТРОЙСТВА УПРАВЛЕНИЯ (ВЫКЛЮЧАТЕЛИ, ПРОКСИМИТИ-УСТРОЙСТВА И Т.Д.) ДОЛЖНЫ БЫТЬ УСТАНОВЛЕНЫ НА ВЫСОТЕ НЕ МЕНЕЕ 1,5 м И НЕ ДОЛЖНЫ БЫТЬ ОБЩЕДОСТУПНЫ • ВСЕ УСТРОЙСТВА УПРАВЛЕНИЯ В РЕЖИМЕ "ПРИСУТВИЕ ОПЕРАТОРА" ДОЛЖНЫ НАХОДИТЬСЯ В МЕСТЕ, ОТКУДА МОЖНО СВОБОДНО НАБЛЮДАТЬ ЗА ДВИЖУЩИМИСЯ СТОРКАМИ И ЗОНОЙ ПРОХОДА • РЕКОМЕНДУЕТСЯ ИСПОЛЬЗОВАТЬ ТАМ, ГДЕ ЭТО НЕОБХОДИМО, НАКЛЕЙКУ С УКАЗАНИЕМ МЕСТА РАСПОЛОЖЕНИЯ УСТРОЙСТВА РАЗБЛОКИРОВКИ • ПЕРЕД ТЕМ КАК ПЕРЕДАТЬ СИСТЕМУ В РАСПОРЯЖЕНИЕ ПОЛЬЗОВАТЕЛЯ, ПРОВЕРЬТЕ ЕЕ НА СООТВЕТСТВИЕ ТРЕБОВАНИЯМ НОРМАТИВА EN 12453 (ТОЛКАЮЩЕЕ УСИЛИЕ), УБЕДИТЕСЬ В ПРАВИЛЬНОЙ РЕГУЛИРОВКЕ И НАСТРОЙКЕ АВТОМАТИЧЕСКОЙ СИСТЕМЫ, А ТАКЖЕ В РАБОТОСПОСОБНОСТИ И ЭФФЕКТИВНОСТИ УСТРОЙСТВ БЕЗОПАСНОСТИ И РУЧНОЙ РАЗБЛОКИРОВКИ • ИСПОЛЬЗУЙТЕ ТАМ, ГДЕ НЕОБХОДИМО, ПРЕДУПРЕЖДАЮЩИЕ ЗНАКИ (НАПРИМЕР, ТАБЛИЧКУ НА ВОРОТАХ).

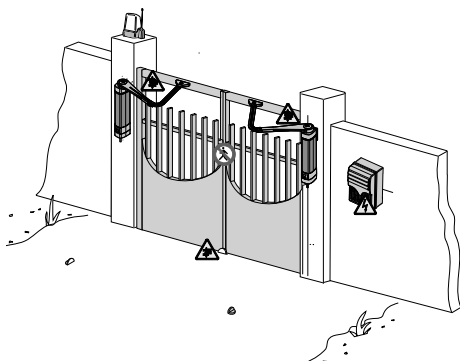
СПЕЦИАЛЬНЫЕ ИНСТРУКЦИИ И РЕКОМЕНДАЦИИ ДЛЯ ПОЛЬЗОВАТЕЛЕЙ

• ОСТАВЛЯЙТЕ СВОБОДНЫМ И ЧИСТЫМ УЧАСТОК ДВИЖЕНИЯ ВОРОТ. СЛЕДИТЕ ЗА ТЕМ, ЧТОБЫ В ЗОНЕ ДЕЙСТВИЯ ФОТОЭЛЕМЕНТОВ НЕ БЫЛО РАСТИТЕЛЬНОСТИ И ПРЕПЯТСТВИЙ ДЛЯ ДВИЖЕНИЯ ВОРОТ. НЕ ПОЗВОЛЯЙТЕ ДЕТЯМ ИГРАТЬ С ПЕРЕНОСНЫМИ ИЛИ ФИКСИРОВАННЫМИ УСТРОЙСТВАМИ УПРАВЛЕНИЯ ИЛИ НАХОДИТЬСЯ В ЗОНЕ ДВИЖЕНИЯ ВОРОТ. • НЕОБХОДИМО ДЕРЖАТЬ БРЕЛОКИ-ПЕРЕДАТЧИКИ И ДРУГИЕ УСТРОЙСТВА В НЕДОСТУПНОМ ДЛЯ ДЕТЕЙ МЕСТЕ ВО ИЗБЕЖАНИЕ СЛУЧАЙНОГО ЗАПУСКА СИСТЕМЫ. • УСТРОЙСТВО НЕ ПРЕДНАЗНАЧЕНО ДЛЯ ИСПОЛЬЗОВАНИЯ ДЕТЬМИ В

ВОЗРАСТЕ ДО 8 ЛЕТ И ЛЮДЬМИ С ОГРАНИЧЕННЫМИ ФИЗИЧЕСКИМИ, СЕНСОРНЫМИ И УМСТВЕННЫМИ СПОСОБНОСТЯМИ ИЛИ ЖЕ ЛЮДЬМИ, НЕ ИМЕЮЩИМИ ДОСТАТОЧНОГО ОПЫТА ИЛИ ЗНАНИЙ, ЕСЛИ ТОЛЬКО ИМ НЕ БЫЛИ ДАНЫ СООТВЕТСТВУЮЩИЕ ЗНАНИЯ ИЛИ ИНСТРУКЦИИ ПО ПРИМЕНЕНИЮ СИСТЕМЫ СПЕЦИАЛИСТОМ КОМПАНИИ. НЕ ПОЗВОЛЯЙТЕ ДЕТЯМ ИГРАТЬ С АВТОМАТИКОЙ. РАБОТЫ ПО ЧИСТКЕ И ТЕХНИЧЕСКОМУ ОБСЛУЖИВАНИЮ, КОТОРЫЕ ДОЛЖЕН ВЫПОЛНЯТЬ ПОЛЬЗОВАТЕЛЬ, НЕЛЬЗЯ ДОВЕРЯТЬ ДЕТЯМ

- СЛЕДУЕТ ЧАСТО ПРОВЕРЯТЬ СИСТЕМУ НА НАЛИЧИЕ ВОЗМОЖНЫХ НЕПОЛАДOK В РАБОТЕ ИЛИ ДРУГИХ СЛЕДОВ ИЗНОСА ИЛИ ПОВРЕЖДЕНИЙ НА ПОДВИЖНЫХ КОНСТРУКЦИЯХ, КОМПОНЕНТАХ АВТОМАТИЧЕСКОЙ СИСТЕМЫ, МЕСТАХ КРЕПЛЕНИЯ, ПРОВОДКЕ И ДОСТУПНЫХ ПОДКЛЮЧЕНИЯХ. СЛЕДИТЕ ЗА ЧИСТОТОЙ И СМАЗКОЙ МЕХАНИЗМОВ ДВИЖЕНИЯ (ПЕТЕЛЬ) И СКОЛЬЖЕНИЯ (НАПРАВЛЯЮЩИХ)
- ВЫПОЛНЯЙТЕ ФУНКЦИОНАЛЬНУЮ ПРОВЕРКУ РАБОТЫ ФОТОЭЛЕМЕНТОВ И ЧУВСТВИТЕЛЬНЫХ ПРОФИЛЕЙ КАЖДЫЕ ШЕСТЬ МЕСЯЦЕВ. ЧТОБЫ ПРОВЕРИТЬ ИСПРАВНОСТЬ ФОТОЭЛЕМЕНТОВ, ПРОВЕДИТЕ ПЕРЕД НИМИ ПРЕДМЕТОМ ВО ВРЕМЯ ЗАКРЫВАНИЯ ВОРОТ. ЕСЛИ СТВОРКА МЕНЯЕТ НАПРАВЛЕНИЕ ДВИЖЕНИЯ ИЛИ ОСТАНАВЛИВАЕТСЯ, ФОТОЭЛЕМЕНТЫ РАБОТАЮТ ИСПРАВНО. ЭТО ЕДИНСТВЕННАЯ РАБОТА ПО ТЕХНИЧЕСКОМУ ОБСЛУЖИВАНИЮ ОБОРУДОВАНИЯ, ВЫПОЛНЯЕМАЯ ПРИ ВКЛЮЧЕННОМ ЭЛЕКТРОПИТАНИИ. СЛЕДИТЕ ЗА ТЕМ, ЧТОБЫ СТЕКЛА ФОТОЭЛЕМЕНТОВ БЫЛИ ВСЕГДА ЧИСТЫМИ (МОЖНО ИСПОЛЬЗОВАТЬ СЛЕГКА УВЛАЖНЕННУЮ ВОДОЙ МЯГКУЮ ТРЯПКУ; КАТЕГОРИЧЕСКИ ЗАПРЕЩАЕТСЯ ИСПОЛЬЗОВАТЬ РАСТВОРИТЕЛИ ИЛИ ДРУГИЕ ПРОДУКТЫ БЫТОВОЙ ХИМИИ)
- В ТОМ СЛУЧАЕ, ЕСЛИ НЕОБХОДИМО ПРОИЗВЕСТИ РЕМОНТ ИЛИ РЕГУЛИРОВКУ АВТОМАТИЧЕСКОЙ СИСТЕМЫ, СЛЕДУЕТ РАЗБЛОКИРОВАТЬ ПРИВОД И НЕ ИСПОЛЬЗОВАТЬ ЕГО ДО ТЕХ ПОР, ПОКА НЕ БУДУТ ОБЕСПЕЧЕНЫ БЕЗОПАСНЫЕ УСЛОВИЯ РАБОТЫ СИСТЕМЫ
- ОБЯЗАТЕЛЬНО ОТКЛЮЧИТЕ ЭЛЕКТРОПИТАНИЕ ПЕРЕД ТЕМ, КАК РАЗБЛОКИРОВАТЬ ПРИВОД ВРУЧНУЮ ИЛИ ВЫПОЛНИТЬ ЛЮБУЮ ДРУГУЮ РАБОТУ, ВО ИЗБЕЖАНИЕ ОПАСНЫХ СИТУАЦИЙ. ВНИМАТЕЛЬНО ОЗНАКОМЬТЕСЬ С ИНСТРУКЦИЯМИ
- ЕСЛИ КАБЕЛЬ ЭЛЕКТРОПИТАНИЯ ПОВРЕЖДЕН, ОН ДОЛЖЕН БЫТЬ ЗАМЕНЕН ИЗГОТОВИТЕЛЕМ ИЛИ СПЕЦИАЛИСТАМИ С НАДЛЕЖАЩЕЙ КВАЛИФИКАЦИЕЙ И НЕОБХОДИМЫМИ ИНСТРУМЕНТАМИ ВО ИЗБЕЖАНИЕ ВОЗНИКНОВЕНИЯ ОПАСНЫХ СИТУАЦИЙ
- ПОЛЬЗОВАТЕЛЮ КАТЕГОРИЧЕСКИ ЗАПРЕЩАЕТСЯ ВЫПОЛНЯТЬ ДЕЙСТВИЯ, НЕ УКАЗАННЫЕ И НЕ ПРЕДУСМОТРЕННЫЕ В ИНСТРУКЦИЯХ. ДЛЯ РЕМОНТА, ВНЕПЛАНОВОГО ТЕХНИЧЕСКОГО ОБСЛУЖИВАНИЯ И РЕГУЛИРОВКИ АВТОМАТИЧЕСКОЙ СИСТЕМЫ СЛЕДУЕТ ОБРАЩАТЬСЯ В СЛУЖБУ ТЕХНИЧЕСКОЙ ПОДДЕРЖКИ
- НЕОБХОДИМО ОТМЕЧАТЬ ВЫПОЛНЕНИЕ РАБОТ В ЖУРНАЛЕ ПЕРИОДИЧЕСКОГО ТЕХНИЧЕСКОГО ОБСЛУЖИВАНИЯ.

- ИЗБЕГАЙТЕ КОНТАКТА С ПЕТЛЯМИ ИЛИ ДРУГИМИ ПОДВИЖНЫМИ МЕХАНИЗМАМИ СИСТЕМЫ ВО ИЗБЕЖАНИЕ ТРАВМ
- ЗАПРЕЩАЕТСЯ НАХОДИТЬСЯ В ЗОНЕ ДЕЙСТВИЯ АВТОМАТИЧЕСКОЙ СИСТЕМЫ ВО ВРЕМЯ ЕЕ ДВИЖЕНИЯ
- ЗАПРЕЩАЕТСЯ ПРЕПЯТСТВОВАТЬ ДВИЖЕНИЮ АВТОМАТИЧЕСКОЙ СИСТЕМЫ, ТАК КАК ЭТО МОЖЕТ ПРИВЕСТИ К ВОЗНИКНОВЕНИЮ ОПАСНЫХ СИТУАЦИЙ
- ВСЕГДА УДЕЛЯЙТЕ ОСОБОЕ ВНИМАНИЕ ОПАСНЫМ МЕСТАМ, КОТОРЫЕ ДОЛЖНЫ БЫТЬ ОБОЗНАЧЕНЫ СПЕЦИАЛЬНЫМИ СИМВОЛАМИ И/ИЛИ ЧЕРНО-ЖЕЛТЫМИ ПОЛОСАМИ
- ВО ВРЕМЯ ИСПОЛЬЗОВАНИЯ КЛЮЧА-ВЫКЛЮЧАТЕЛЯ ИЛИ УСТРОЙСТВА УПРАВЛЕНИЯ В РЕЖИМЕ «ПРИСУТСТВИЕ ОПЕРАТОРА» ПОСТОЯННО СЛЕДИТЕ ЗА ТЕМ, ЧТОБЫ В РАДИУСЕ ДЕЙСТВИЯ ПОДВИЖНЫХ МЕХАНИЗМОВ СИСТЕМЫ НЕ БЫЛО ЛЮДЕЙ
- ВОРОТА МОГУТ НАЧАТЬ ДВИЖЕНИЕ В ЛЮБОЙ МОМЕНТ, БЕЗ ПРЕДВАРИТЕЛЬНОГО СИГНАЛА
- ВСЕГДА ОТКЛЮЧАЙТЕ ЭЛЕКТРОПИТАНИЕ ПЕРЕД ВЫПОЛНЕНИЕМ РАБОТ ПО ЧИСТКЕ ИЛИ ТЕХНИЧЕСКОМУ ОБСЛУЖИВАНИЮ СИСТЕМЫ.



Осторожно! Возможно травмирование ног.



Осторожно! Возможно травмирование рук.




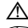

Опасность поражения электрическим током.



Запрещен проход во время работы автоматической системы.

ОСОБЫЕ ИНСТРУКЦИИ И РЕКОМЕНДАЦИИ ДЛЯ ВСЕХ

УСЛОВНЫЕ ОБОЗНАЧЕНИЯ

-  Этот символ обозначает раздел, требующий особого внимания.
-  Этот символ обозначает раздел, связанный с вопросами безопасности.
-  Этот символ обозначает раздел, предназначенный для ознакомления конечного пользователя.

ВСЕ РАЗМЕРЫ ПРИВЕДЕНЫ В ММ, ЕСЛИ НЕ УКАЗАНО ИНОЕ.

ОПИСАНИЕ

Это изделие разработано и изготовлено компанией CAME S.p.A.

001STYLO-ME - Самоблокирующий привод для наружной установки, =24 В.

001STYLO-RME - Несамоблокирующий привод для наружной установки, =24 В.


ОБЯЗАТЕЛЬНЫЕ аксессуары для STYLO-RME:

001LOCK81 - Электрозамок с одинарным цилиндром.

001LOCK82 - Электрозамок с двойным цилиндром.

Назначение

Привод STYLO предназначен для автоматизации распашных ворот в частных жилых домах и кондоминиумах.

 Запрещается использовать устройство не по назначению и устанавливать его методами, отличными от содержащихся в настоящей инструкции.

Ограничения по применению

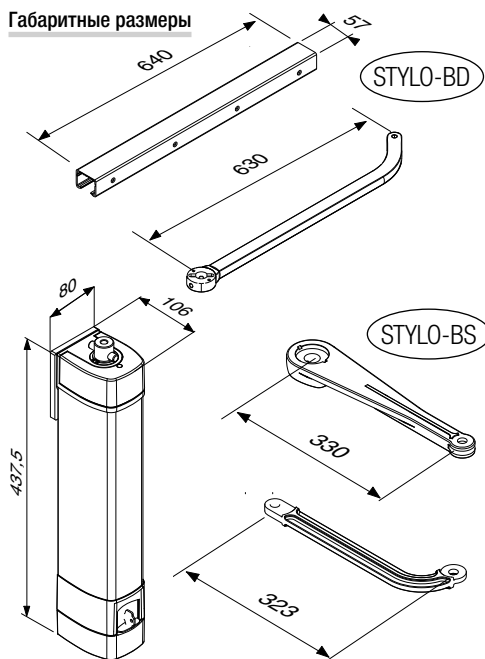
На распашных воротах рекомендуется устанавливать электрозамок для обеспечения надежной фиксации створок в закрытом положении.

Модель	STYLO ME - STYLO RME		
Ширина створки (м)	1,80	1,20	0,80
Масса створки (кг)	100	125	150
Макс. угол открывания створки (°)	120 (с рычагом передачи 001STYLO-BS)	135 (с рычагом 001STYLO-BD)	

Технические характеристики

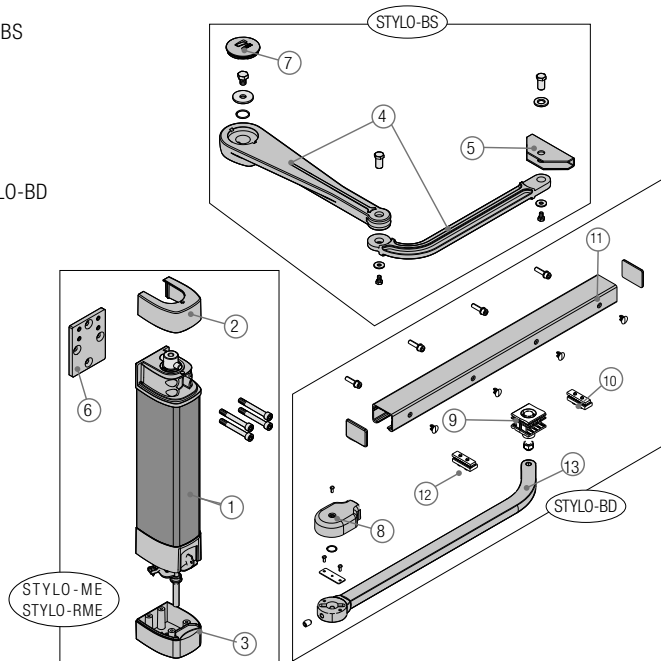
Модель	STYLO ME - STYLO RME
Класс защиты	IP54
Электропитание	~230 В, 50/60 Гц
Электропитание привода	=24 В
Макс. потребляемый ток	5 А
Мощность	48 Вт
Максимальный крутящий момент	100 Нм
Время открывания створки до 90°	регулируемое
Интенсивность использования (%)	интенсивн. использования
Диапазон рабочих температур (°C)	-20 ÷ +55
Передаточное отношение	1/531
Масса (кг)	6,8 кг

Габаритные размеры



Основные компоненты

1. Привод
2. Верхняя крышка
3. Нижняя крышка
4. Шарнирный рычаг
5. Крепежная скоба рычага STYLO-BS
6. Кронштейн привода
7. Крышка STYLO-BS
8. Крышка STYLO-BD
9. Скользящий блок
10. Механический упор открывания
11. Направляющая скольжения STYLO-BD
12. Механический упор закрывания
13. Рычаг



ВОЗМОЖНАЯ КОНФИГУРАЦИЯ СИСТЕМЫ

⚠ Монтаж должен производиться квалифицированным персоналом в полном соответствии с требованиями действующих норм безопасности.

Предварительные проверки

⚠ Перед началом монтажных работ выполните следующее:

- Убедитесь в том, что питание блока управления осуществляется от отдельной линии и расстояние между контактами не менее 3 мм.
- Приготовьте каналы для проводки кабеля, гарантирующие надежную защиту от механических повреждений.
- ⚠ Убедитесь в том, чтобы между внутренними соединениями кабеля и другими токопроводящими частями была предусмотрена дополнительная изоляция.
- Проверьте, чтобы конструкция ворот была достаточно прочной, створки плавно и легко поворачивались на петлях и не было заедания при движении ворот и люфт в петлях.
- Проверьте наличие механических упоров при открывании и закрывании створок.

Тип и сечение кабелей

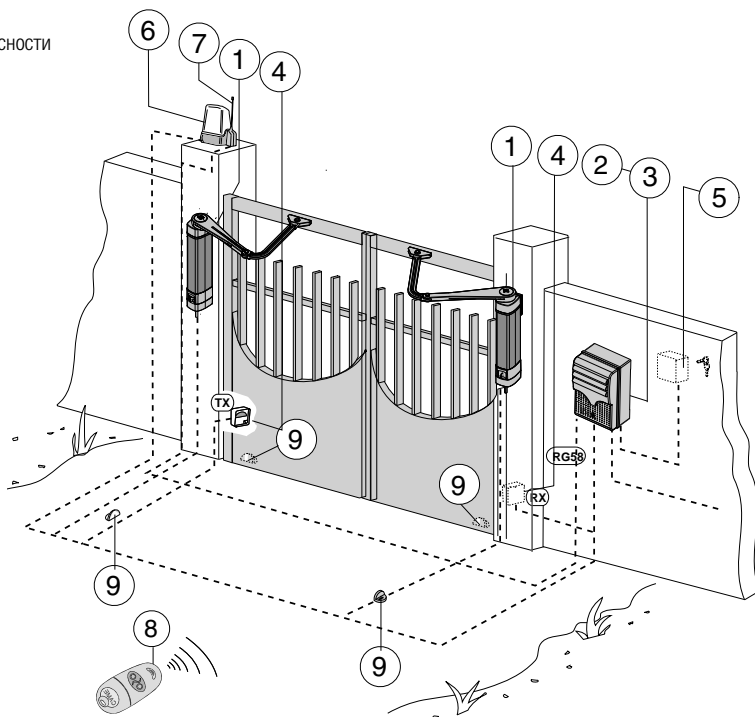
Подключение	Тип кабеля	Длина кабеля	
		1 < 15 м	15 < 30 м
Электропитание блока управления, ~230 В	H05RN-F	3G x 1,5 мм ²	3G x 2,5 мм ²
Электропитание двигателя/энкодера (RME)=24 В	FROR CEI 20-22 CEI EN 50267-2-1	3 x 1,5 мм ²	3 x 1,5 мм ²
Электропитание двигателя/энкодера (ME)=24 В		4 x 1,5 мм ²	4 x 2,5 мм ²
Сигнальная лампа		2 x 1,5 мм ²	
Фотоэлементы (передатчики)		2 x 0,5 мм ²	
Фотоэлементы (приемники)		4 x 0,5 мм ²	
Устройства управления и безопасности		2 x 0,5 мм ²	
Антенна	RG58	макс. 10 м	
Came Remote Protocol (CRP)	UTP CAT5	макс. 1000 м	

Если длина кабеля отличается от приведенной в таблице, его сечение определяется на основании реального потребления тока подключенными устройствами и в соответствии с указаниями, содержащимися в нормативе CEI EN 60204-1.

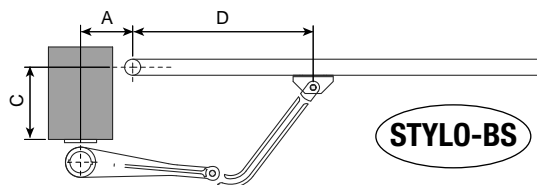
Для последовательных подключений, предусматривающих большую нагрузку на тот же участок цепи, значения в таблице должны быть пересмотрены с учетом реальных показателей потребления и фактических расстояний. При подключении устройств, не рассматриваемых в данной инструкции, следует руководствоваться технической документацией на соответствующее изделие.

Пример типовой установки

1. Привода
2. Блок управления
3. Радиоприемник
4. Фотоэлементы безопасности
5. Ключ-выключатель
6. Сигнальная лампа
7. Антенна
8. Брелок-передатчик
9. Механические упоры

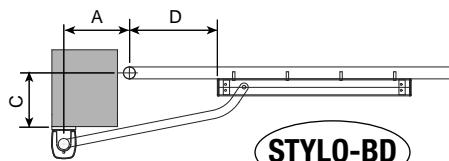
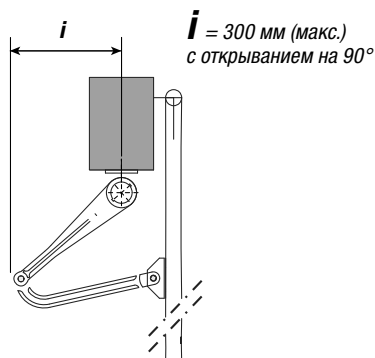


Варианты установки



STYLO-BS

Угол открывания створки (°)	A (mm)	C (mm)	D (mm)
90	90	0 ÷ 180	450
90	130	180	450
120	170	0	450



STYLO-BD

Угол открывания створки (°)	A (mm)	C (mm)	D (mm)
90	90	0 ÷ 200	400
90	230	180	300
135	230	0	300

МОНТАЖ

⚠ Приведенные ниже рисунки носят иллюстративный характер, так как пространство для крепления автоматики и дополнительных принадлежностей может меняться от случая к случаю. Таким образом, выбор наиболее подходящего решения должен осуществляться монтажником на месте.

Подготовительные работы

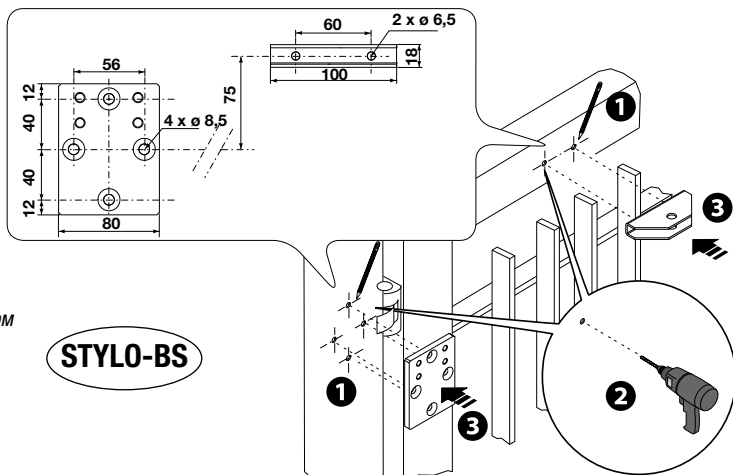
Проложите трубы и гофрошланги для проводов и кабелей от разветвительной коробки.

Важное примечание: требуемое количество каналов зависит от типа установки и подключаемых аксессуаров.

Монтаж привода с шарнирным рычагом **STYLO-BS**

Произведите разметку отверстий, соблюдая расстояния, указанные на рисунке ①, сделайте отверстия в обозначенных местах ②, затем зафиксируйте скобу и кронштейны привода ③.

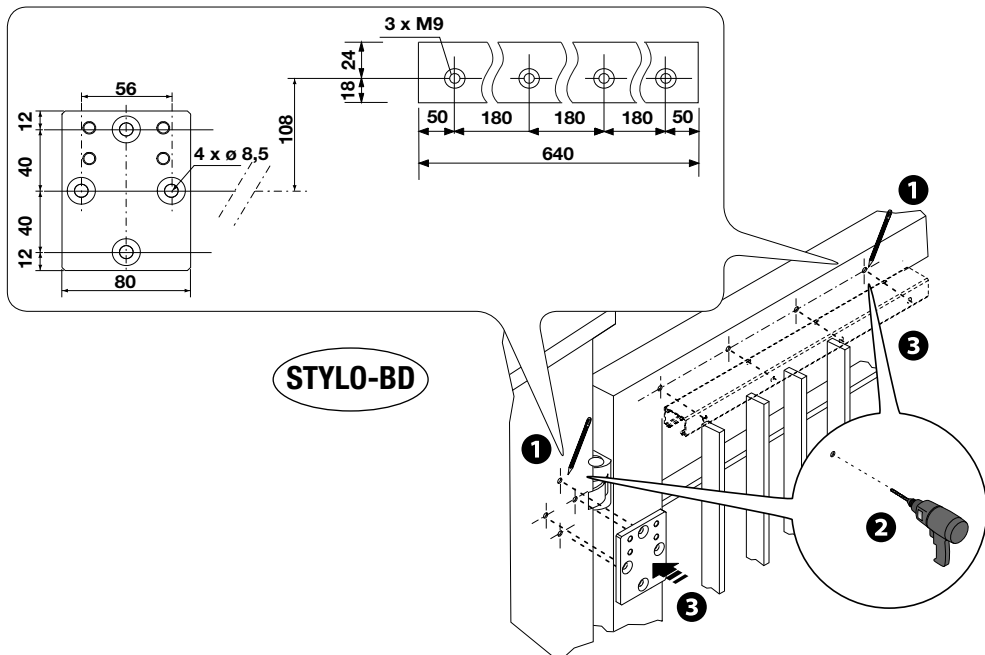
Примечание: все рисунки носят исключительно иллюстративный характер, поэтому выбор наиболее подходящего решения осуществляется установщиком на месте с учетом типа и толщины створки.



Монтаж привода со скользящим рычагом **STYLO-BD**

Произведите разметку отверстий, соблюдая расстояния, указанные на рисунке **1**, сделайте отверстия в обозначенных местах **2**, затем закрепите кронштейн привода на стене или столбе и установите направляющую **3**.

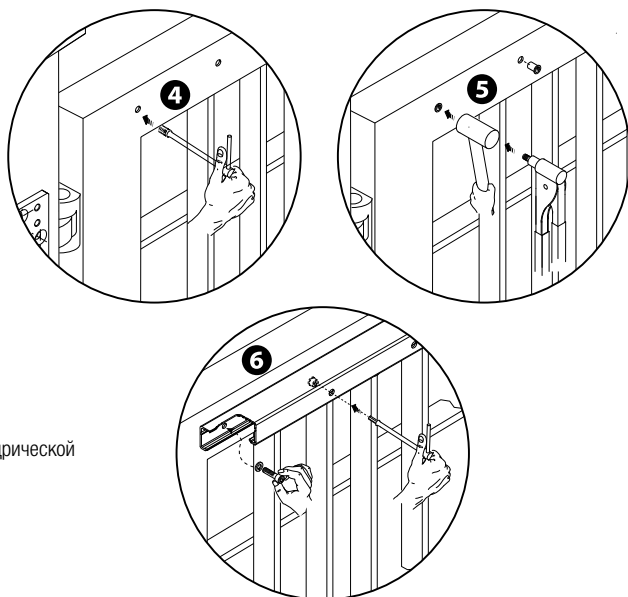
Примечание: все рисунки носят исключительно иллюстративный характер, поэтому выбор наиболее подходящего решения осуществляется установщиком на месте с учетом типа и толщины створки.



Нарежьте внутреннюю резьбу М8 **4** в отверстия или используйте резьбовые втулки М8, или любой другой материал, подходящий для крепления направляющей **5**.

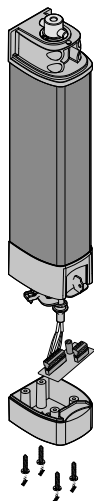
Примечание: все рисунки носят исключительно иллюстративный характер, поэтому выбор наиболее подходящего решения осуществляется установщиком на месте с учетом типа и толщины створки.

Установите направляющую в отверстия и прикрепите ее с помощью болтов с цилиндрической головкой **6**.

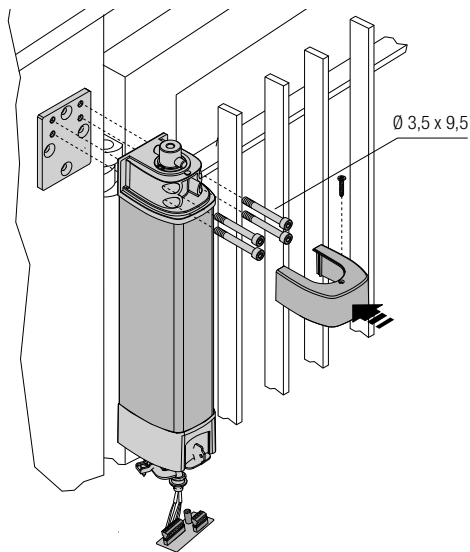


Крепление привода

Снимите верхнюю крышку с привода.



Зафиксируйте привод на кронштейне посредством четырех прилагаемых болтов. Закрепите верхнюю крышку.



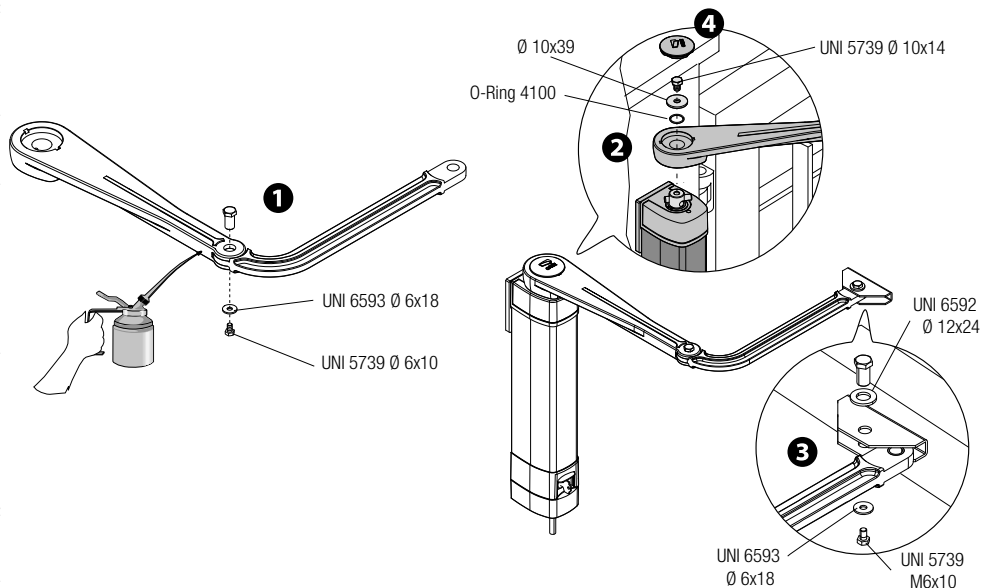
Крепление передающего рычага

STYLO-BS

Соберите шарнирный рычаг из двух полурычагов с помощью специальных крепежных деталей, смазав места соединения **1**.

Установите шарнирный рычаг на приводной вал и зафиксируйте его с помощью болта и шайбы **2**.

Разблокируйте привод, откройте створку ворот и зафиксируйте рычаг на скобе с помощью прилагаемых крепежных деталей **3**. Вставьте заглушку **4**.



STYLO-BD

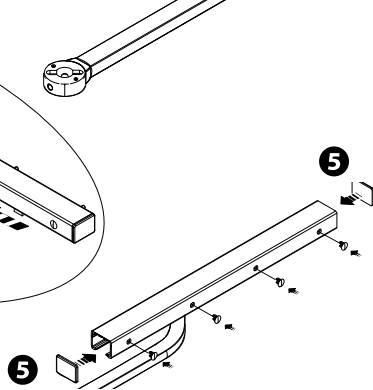
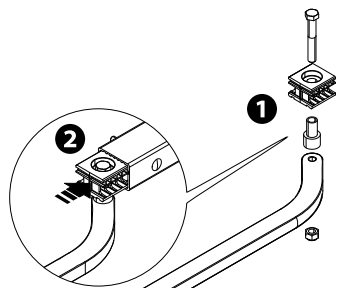
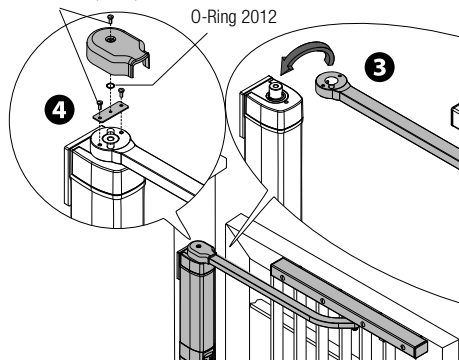
Соберите скользящий блок с передающим рычагом так, как показано на рисунке **1**. Установите блок в направляющую **2**.

Установите рычаг на вал привода **3**. Установите крышку и зафиксируйте ее **4**.

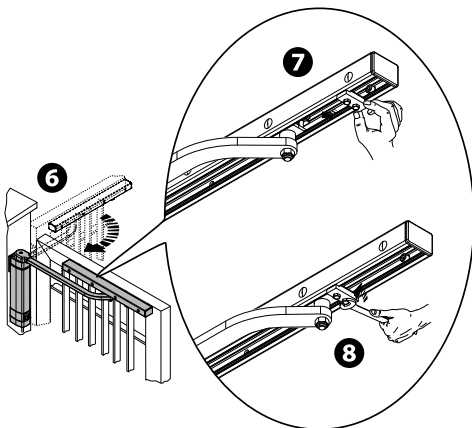
Вставьте заглушки с обоих концов направляющей **5**.

UNI 6954 Ø 3,9 x 9,5

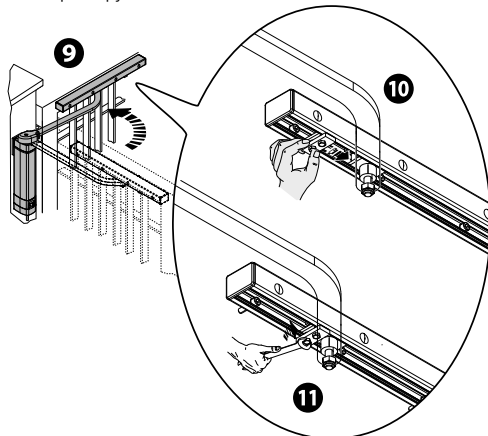
O-Ring 2012



Разблокируйте привод (смотрите раздел о ручной разблокировке привода). Откройте створку ворот на максимально возможный угол **6**, установите механический упор вплотную к скользящему блоку **7** и зафиксируйте его **8**.

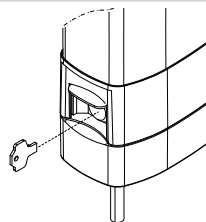


Закройте ворота, установите механический упор закрывания **9** вплотную к скользящему блоку **10** и зафиксируйте его **11**.



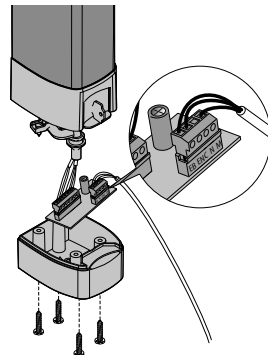
РУЧНАЯ РАЗБЛОКИРОВКА САМОБЛОКИРУЮЩЕГОСЯ ПРИВОДА

Выключите электропитание и откройте защитную дверцу механизма разблокировки. Вставьте и поверните ключ.



ЭЛЕКТРИЧЕСКИЕ ПОДКЛЮЧЕНИЯ

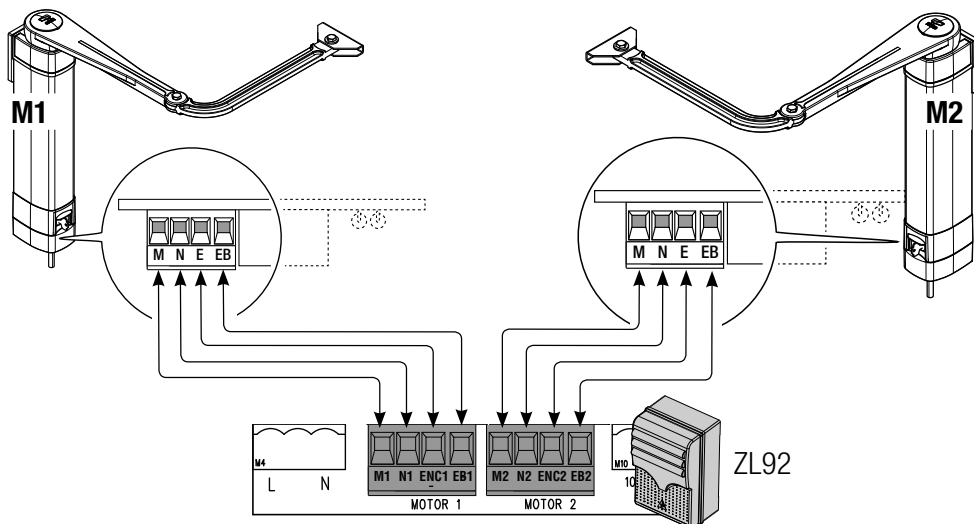
Снимите нижнюю крышку и выполните электрические подключения. Завершите монтажные работы и установите нижнюю крышку обратно.



Электрическое подключение привода STYLO ME к блоку управления

Привод 24 В с задержкой при открывании

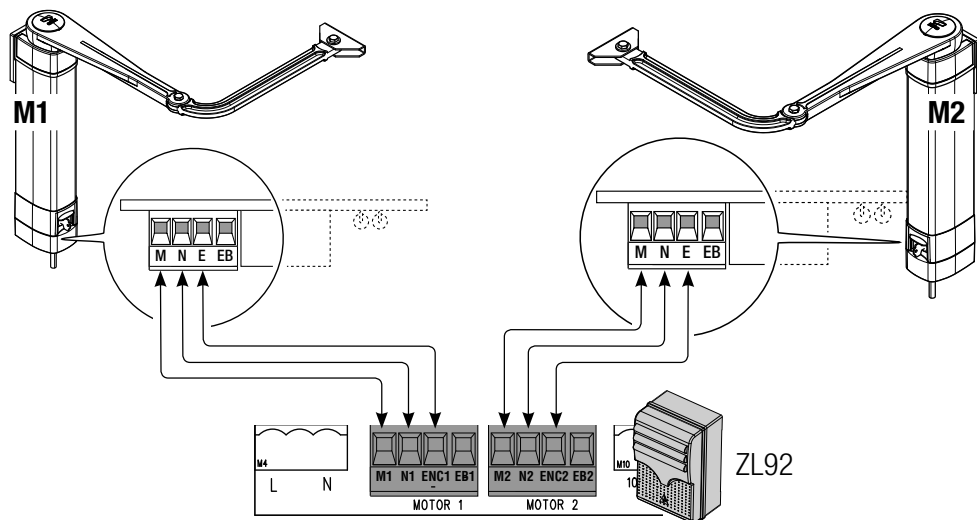
Привод 24 В с задержкой при закрывании



Электрическое подключение привода STYLO RME к блоку управления

Привод 24 В с задержкой
при открывании

Привод 24 В с задержкой
при закрывании



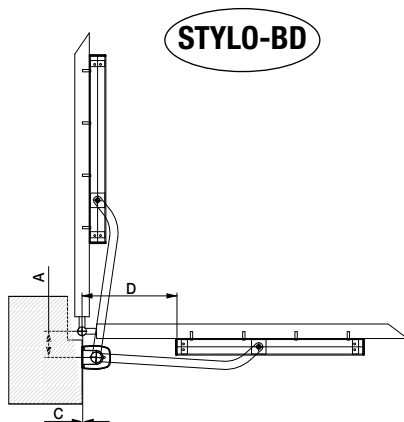
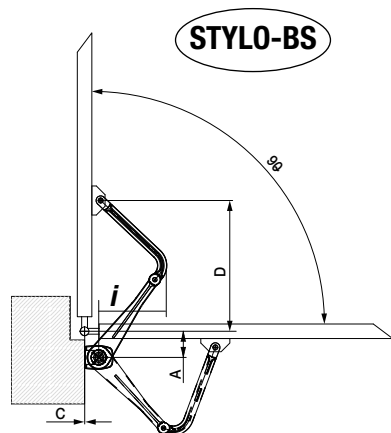
МОНТАЖ ПРИВОДА С ОТКРЫВАНИЕМ НАРУЖУ

Ниже приведены только те работы, которые отличаются от описанной выше процедуры монтажа:

Варианты установки

Угол открывания створки (°)	A (mm)	i (mm)	C (mm)	D (mm)
90	90	285	0	450
90	180	210	0	450
120	90	125	0	450

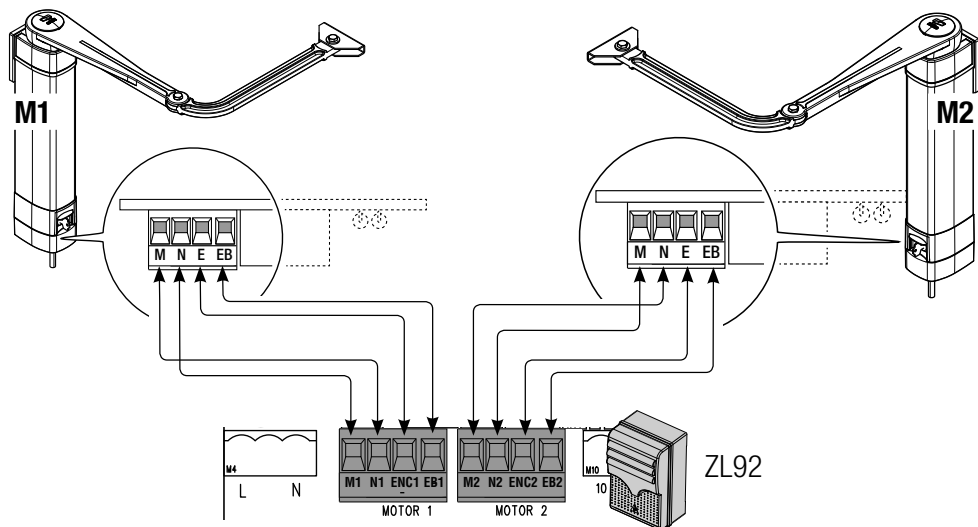
Угол открывания створки (°)	A (mm)	C (mm)	D (mm)
90	90	0	400



Электрическое подключение привода STYLO ME к блоку управления

Привод 24 В с задержкой при открывании

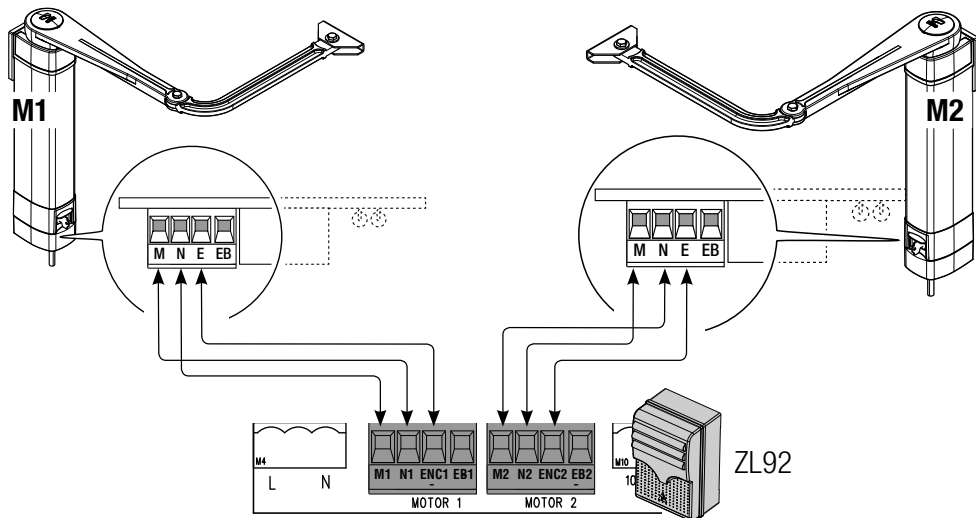
Привод 24 В с задержкой при закрывании



Электрическое подключение привода STYLO RME к блоку управления

Привод 24 В с задержкой при открывании

Привод 24 В с задержкой при закрывании



Внеплановое техническое обслуживание

△ Эта таблица необходима для записи внеплановых работ по обслуживанию и ремонту оборудования, выполненных специализированными предприятиями.

Важное примечание: ремонт оборудования должен осуществляться квалифицированными специалистами..

Бланк регистрации работ по внеплановому техническому обслуживанию

Место печати	Компания
	Дата проведения работ
	Подпись установщика
	Подпись заказчика
Выполненные работы _____ _____ _____	

Место печати	Компания
	Дата проведения работ
	Подпись установщика
	Подпись заказчика
Выполненные работы _____ _____ _____	

Место печати	Компания
	Дата проведения работ
	Подпись установщика
	Подпись заказчика
Выполненные работы _____ _____ _____	

Место печати	Компания
	Дата проведения работ
	Подпись установщика
	Подпись заказчика
Выполненные работы _____ _____ _____	

УТИЛИЗАЦИЯ

☞ **CAME S.p.A.** имеет сертификат системы защиты окружающей среды UNI EN ISO 14001, гарантирующий экологическую безопасность на ее заводах.

Мы просим, чтобы вы продолжали защищать окружающую среду. CAME считает одним из фундаментальных пунктов стратегии рыночных отношений выполнение этих кратких руководящих принципов:

♻️ УТИЛИЗАЦИЯ УПАКОВКИ

Упаковочные компоненты (картон, пластмасса и т.д.) — твердые отходы, утилизируемые без каких-либо специфических трудностей. Необходимо просто разделить их так, чтобы они могли быть переработаны.

Утилизацию необходимо проводить в соответствии с действующим законодательством местности, в которой производилась эксплуатация изделия.

⚠️ НЕ ЗАГРЯЗНЯЙТЕ ОКРУЖАЮЩУЮ СРЕДУ!

♻️ УТИЛИЗАЦИЯ ИЗДЕЛИЯ

Наши продукты изготовлены с использованием различных материалов. Большинство из них (алюминий, пластмасса, железо, электрические кабели) можно считать твердым отходом. Они могут быть переработаны специализированными компаниями.

Другие компоненты (электрические монтажные платы, элементы питания дистанционного управления и т.д.) могут содержать опасные отходы.

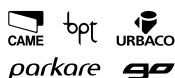
Они должны передаваться компаниям, имеющим лицензию на их переработку в соответствии с действующим законодательством местности.

⚠️ НЕ ЗАГРЯЗНЯЙТЕ ОКРУЖАЮЩУЮ СРЕДУ!

НОРМЫ И СТАНДАРТЫ

Изделие соответствует требованиям действующих нормативов.

CAME
safety & comfort



CAME S.p.A.

Via Martiri Della Libertà, 15
31030 **Dossan di Casier**
Treviso - Italy

📞 (+39) 0422 4940
📠 (+39) 0422 4941

Via Cornia, 1/b - 1/c
33079 **Sesto al Reghena**
Pordenone - Italy

📞 (+39) 0434 698111
📠 (+39) 0434 698434

www.came.com